



## DKP- Dvokuriščni kotel Valher



**Mikroprocesorska regulacija** - v kompaktno ohišje vgrajena regulacija z vsemi potrebnimi indikatorji in varnostnimi komponentami

**Velika čistilna odprtina** omogoča enostavno in praktično čiščenje dimnih poti s Priloženo grebljico

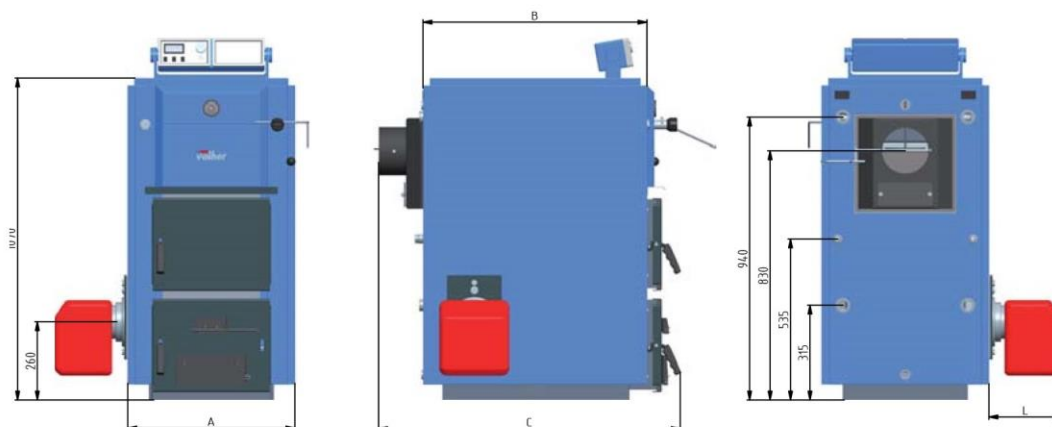
**Nalagalna vrata** - so univerzalna glede smeri odpiranja (levo ali desno)

**Čistilna vrata** - zračne lopute omogočajo regulacijo primarnega in sekundarnega zraka

**Spodnja vrata** - za čiščenje pepela oziroma peletnega gorilnika (možnost namestitve gorilnika na EL kurilno olje)

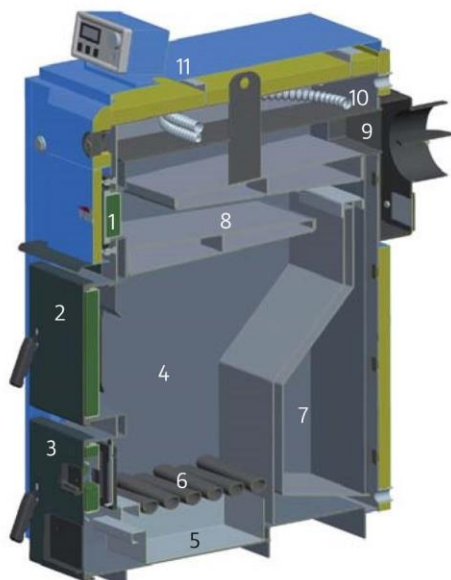
**Dimniški priključki** - ročica dimne lopute omogoča enostavno pripiranje dimnega izhoda s sprednje strani

**Nosilci za montažni bojler** - možnost naknadne montaže termosifonsko delujočega boilerja



OPOMBA: PRIKAZAN JE KOTEL Z LEVO POZICIJO GORILNIKA ( IZBERETE LAHKO TUDI DESNO IZVEDBO )

TYP KOTLA			DK 20	DK 30	DK 40
MOČ KOTLA - drva	min. - max.	kW	17,5 - 22,5	22,5 - 30	30 - 37,5
MOČ KOTLA - olje	min. - max.		15-25	15-30	25-40
ŠIRINA	A	mm	550	550	600
GLOBINA	B	mm	682	737	737
GLOBINA MAX.	C	mm	920	970	970
VIŠINA		mm	1070	1070	1070
PREMER DIMNIKA		mm	160	180	180
PRETOČNI - TOPLI VOD		col	NN 1"	NN 1"	NN 5/4"
POVRATNI - MRZLI VOD		col	NN 1"	NN 1"	NN 5/4"
ODPRTINA VRAT		mm	290 x 290	290 x 290	290 x 290
DOLŽINA KURIŠČA - DRVA		mm	od 316 do 490	od 370 do 545	od 370 do 545



- 1. Velika čistilna odprtina** omogoča enostavno in praktično čiščenje dimnih poti s priloženo grebljico
- 2. Nalagalna vrata** - so univerzalna glede smeri odpiranja (levo ali desno)
- 3. Spodnja vrata** - zračne lopute omogočajo regulacijo primarnega in sekundarnega zraka
- 4. Kurišče za trdo gorivo**
- 5. Pepelna posoda**
- 6. Vodno hlajeno rešeto**
- 7. Ločeno kurišče za kurilno olje**
- 8. Ploščati izmenjevalci**
- 9. Dimniški priključek** (ročica dimne lopute omogoča enostavno pripiranje dimnega izhoda s sprednje strani)
- 10. Serijsko vgrajen varnostni izmenjevalec** iz nerjavnega materiala omogoča dodatno varovanje kotla proti pregretju
- 11. Nosilci za montažni boiler** (delovanje brez črpalke)

\*komandna plošča, gorilnik ter regulator vleka niso sestavni del kotla!

\*pridržujemo si pravico do sprememb!