



Vse za ogrevanje

Franc Hudournik s.p.

valher
Ogrevalna tehnika

Peletni kotel PK-30 Valher

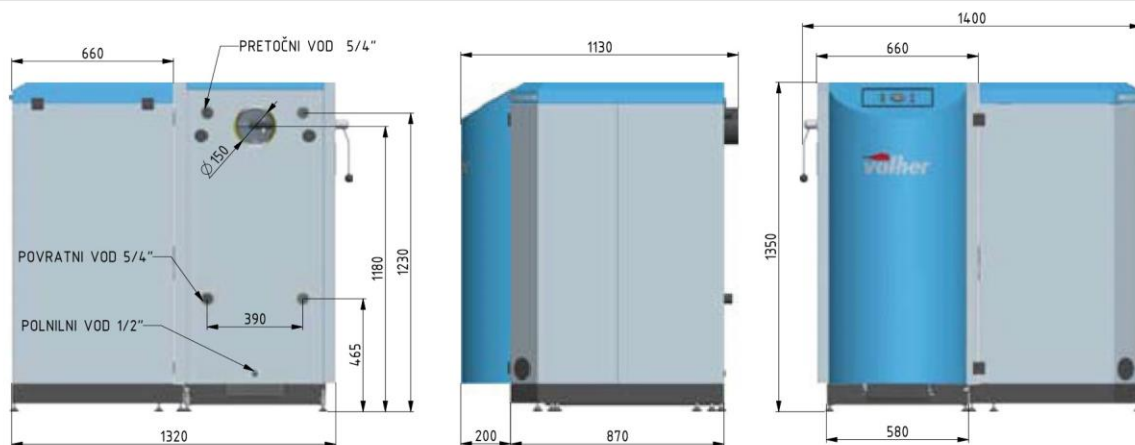


UPORABA:

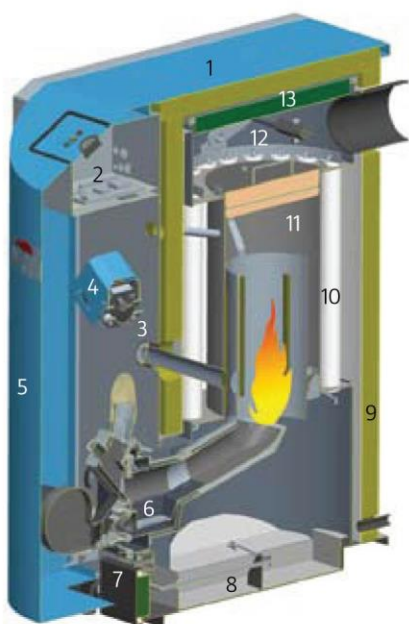
toplovodni kotel Valher PK30 je namenjen za kurjenje z lesnimi peleti premera 6mm. Ogrevamo lahko večje ali manjše stanovanjske ali poslovne objekte.

TEHNIČNE LATNOSTI:

moč kotla pri kurjenju na trdo kurivo 10 - 30 kW,
izkoristek % 92,
poraba pelet 2 do 6 kg/h,
volumen vode v kotlu 100 l,
dopustni delovni tlak bar 2,5 Max,
delovna temperatura vode v kotlu °C 57-80,
min. temperatura povratka °C 50,
podtlak vleka 10-20 mPa.



OPOMBA: PRIKAZANA JE POSTAVITEV ZALOGOVNIKA NA DESNI STRANI (IZBERETE LAHKO TUDI LEVO STRAN)



- 1. Pokrov ohišja** – snemljiv izoliran revizijski pokrov
- 2. Mikroprocesorska regulacija** – v kompaktno ohišje vgrajena regulacija z vsemi potrebnimi indikatorji in varnostnimi komponentami
- 3. Kukalo** - možnost vizualnega nadzora gorenja
- 4. Transport** – polžni transporter z gonilom
- 5. Vrata kotla** – popolna zaščita pred vsemi mehanskimi in električnimi komponentami kotla (tudi zvočna izolacija)
- 6. Peletni gorilnik** – gorilni sistem s samodejnim vžiganjem in popolnim mešanjem plinov (čisto izgorevanje)
- 7. Čistilna vratca** – hiter dostop do posode s pepelom
- 8. Pepelna posoda** – zložljiva posoda za zbiranje pepela
- 9. Toplotna izolacija** – kvalitetna izolacija omogoča minimalne toplotne izgube v kurilnici
- 10. Toplotni izmenjevalec** – vertikalni cevni izmenjevalec z vgrajenimi čistilnimi spiralami
- 11. Gorilna komora** – komora v kateri se vrši zgorevanje in obenem tudi toplotna izmenjava
- 12. Mehanizem čiščenja izmenjevalca** – omogoča enostavno neposredno zunanje čiščenje toplotnega cevnega izmenjevalca (z nekajkratnim potegom zunanje ročice)
- 13. Pokrov toplovodnega kotla** – možnost vpogleda v notranjost kotla in sezonsko čiščenje le tega



TOPLOVODNI KOTEL - kotel varjene konstrukcije je zasnovan izključno za kurjenje s peleti. Njegova konstrukcija zagotavlja maksimalne izkoristke ter zaradi vertikalno postavljenega izmenjevalca učinkovito zbiranje pepela na dnu kotla. Kotel je grajen iz kotlovne pločevine debeline 5mm, kar nam zagotavlja odpornost na temperaturo in s tem dolgo življenjsko dobo.



PELETNI GORILNIK - samoposluževalni gorilni sistem s samodejnim vžigom peletov ter nadzorovanim mešanjem primarnega in sekundarnega zraka. Oblika in tehnologija gorilnika omogočata idealno zgorevanje, dolgo življenjsko dobo zaradi hkratnega hlajenja izpostavljenih delov in tudi nizke vrednosti emisij škodljivih plinov.



MIKROPROCESORSKA REGULACIJA - regulacija v kompaktnem ohišju skrbi za nemoteno, popolnoma avtomatsko delovanje gorilnika v integraciji z toplovodnim kotlom. Glede na potrebo po toploti samodejno prilagaja zmogljivost kotla, kar pomeni varčno in optimalno zgorevanje (modulirano delovanje).



ZALOGOVNIK PELETOV - zalogovnik je montažne izvedbe, kar pomeni, da ga lahko sestavimo kar v kurilnici. Volumen zalogovnika je 415 litrov oziroma 270kg peletov. S takšno količino zadostimo potrebe po gorivu minimalno 7 dni (pri največji toplotni potrebi) ali maksimalno 14 dni (pri manjši toplotni potrebi)