



TOPLOVODNI KOTLI ZA CENTRALNO OGREVANJE NA POLENA MODEL: STADLER TR



Predstavlja komfortno in varčno ogrevanje, ki ga omogočajo nove inovativne tehnologije na področju regulacije in sodobne tehnologije proizvodnje. Kotel je konstruiran za kurjenje vseh vrst lesa in dosega izkoristke preko 91 %. Stalna rast cen fosilnih goriv in večja skrb za okolje daje ta kotlu še poseben pomen. Pri uporabi različnih vrst lesa z različno vlažnostjo lahko v kotlu dosežemo idealne zgovalne pogoje, tako da dimni plini kar najmanj škodujejo naravnemu ravnovesju.

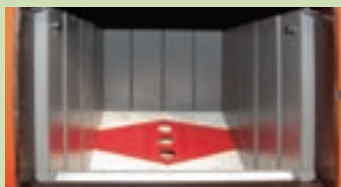
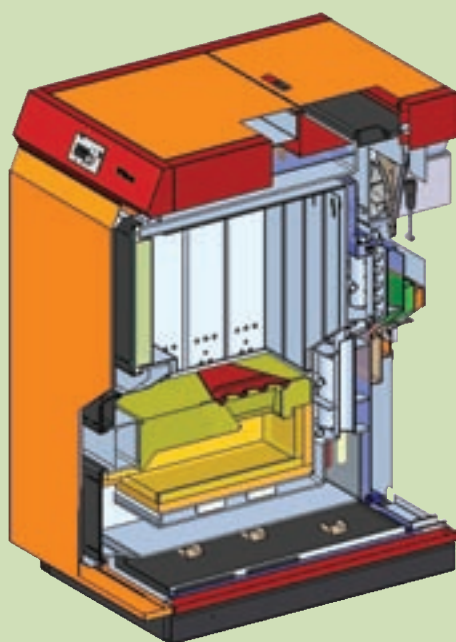
V kotel nalagamo polmetrska polena tesno skupaj. S tem dosežemo enotno strukturo goriva in stabilne pogoje zgovalja.

Eno polnjenje z gorivom zadošča za večurno obratovanje. Volumen kurišča je 150 l, vanj lahko naložimo ca. 50 kg polen trdega lesa.

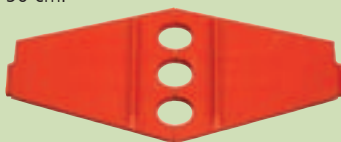
Priključitev na električno omrežje je zelo enostavna, saj je instalacija že narejena, vodniki pa se končajo z vtičaji.

Kotel zadosti vsem pogojem za pridobitev subvencije države.

Pri konstrukciji kotla je bila uporabljena sodobna tehnologija razplinjevalnega zgovalja. Plamen s pomočjo kontroliranega dovajanja primarnega in sekundarnega zraka vodimo vertikalno skozi gorilno šobo. Ko plamen pride v gorilno komoro, se zavrtinči in v dotiku z razbeljeno gorilno komoro zgorijo še preostali ne zgoreti lesni plini pri temperaturi ca. 1000 °C.



Velik nalagalni prostor obdan s paneli ščiti kotel pred nalaganjem katrana in zagotavlja dolgo življenjsko dobo. Nalagamo lahko polena do dolžine 56 cm.

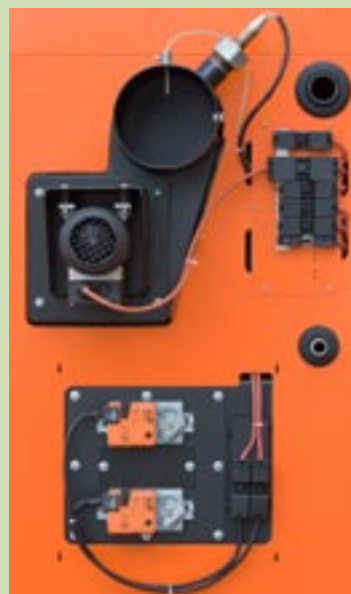


Gorilna šoba kotla je izdelana iz litine legirane s kromom, kar bistveno podaljšuje življenjsko dobo.



Šamotna zgovalna komora nadgrajena z dnom iz visoko temperaturno obstojnega betona zagotavlja popolno zgovalje lesnega plina.

Regulacija usmerja delovanje koračnega motorja za primarni zrak in koračnega motorja za sekundarni zrak, tako da se v zgovalni proces dovaja regulirana količina zraka, ki omogoča najboljše zgovalje.

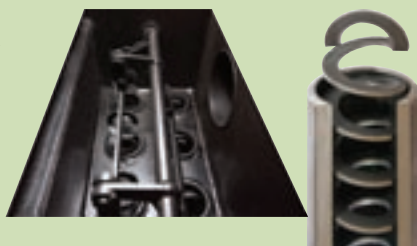


Kotel ima vgrajeno lambda sondo, temperaturno tipalo in brez stopenjsko reguliran elektromotor ventilatorja.

Pridržujemo si pravico do sprememb!



Tehnično dovršen sistem turbolatorjev omogoča vrtinčenje dimnih plinov in s tem boljši izkoristek. Stresalni mehanizem omogoča dobro čiščenje cevne registra.



S pomočjo aktivne regulacije zgorevanja s O₂ sondo nudimo proizvod z največ prednostmi:

- upravljanje je enostavno in pregledno
- obremenitev kurišča je najmanjša
- življenjska doba kotla se podaljša
- upravljanje z moduli nudi daljšo fazo zgorevanja
- najboljši izkoristki ob najnižjih emisijskih vrednostih
- dimni plini ne škodujejo okolju
- stalni nadzor zgorovalnega procesa
- brez stopenjska regulacija ventilatorja
- omogočen programiran vžig



Regulacija omogoča enostavno upravljanje s kotlom. Tistim, ki želijo nekoliko več, omogoča USB priključek prenos podatkov na računalnik, kjer jih lahko obdelujejo.



Vžig goriva lahko sprožimo tudi preko GSM aparata.



Karakteristika	Enota mere	TR 15	TR 20	TR 25	TR 30	TR 35
Nominalna toplotna vrednost	kW	15	20	25	30	35
Najmanjša moč kotla	kW	8	15	15	15	25
Izkoristek kotla pri nazivni moči	%	90,01-91	90,01-92	90,01-92	90,501-92	90,01-92
Izkoristek gorenja	%	93,1-95,5	93,1-95,5	93,1-95,5	93,1-95,5	93,1-95,5
Prostornina zalogovnika	l	150	150	150	150	150
Širina in višina nalagalnih vrat	mm	430 x 400	430 x 400	430 x 400	430 x 400	430 x 400
Količina vode	l	193	193	193	193	183
Priključek dimnika	mm	160	160	160	160	160
Obratovalni tlak	bar	3	3	3	3	3
Zahtevani vlek dimnika	Pa	13	13	13	13	13
Max. temperatura predtoka	°C	95	95	95	95	95
Teža kotla	kg	735	735	740	750	760
Priporočljiva velikost akumulatorja	l	1000	1250	1500	2000	2000
Višina kotla	mm	1500	1500	1500	1500	1500
Širina kotla	mm	695	695	695	695	695
Globina kotla	mm	1320	1320	1320	1320	1320
Višina priključka na dimnik	mm	1250	1250	1250	1250	1250
Priključek dviznega voda	R"	5/4	5/4	5/4	5/4	5/4
Priključek povratnega voda	R"	5/4	5/4	5/4	5/4	5/4
Priključek za polnjenje - izpust	R"	3/4	3/4	3/4	3/4	3/4
Priključek za termo varovanje	R"	1/2	1/2	1/2	1/2	1/2
Električni priključek 230V + 10/-15%/50Hz 160W za obratovanje; 400W za vžig						

Pridržujemo si pravico do sprememb!